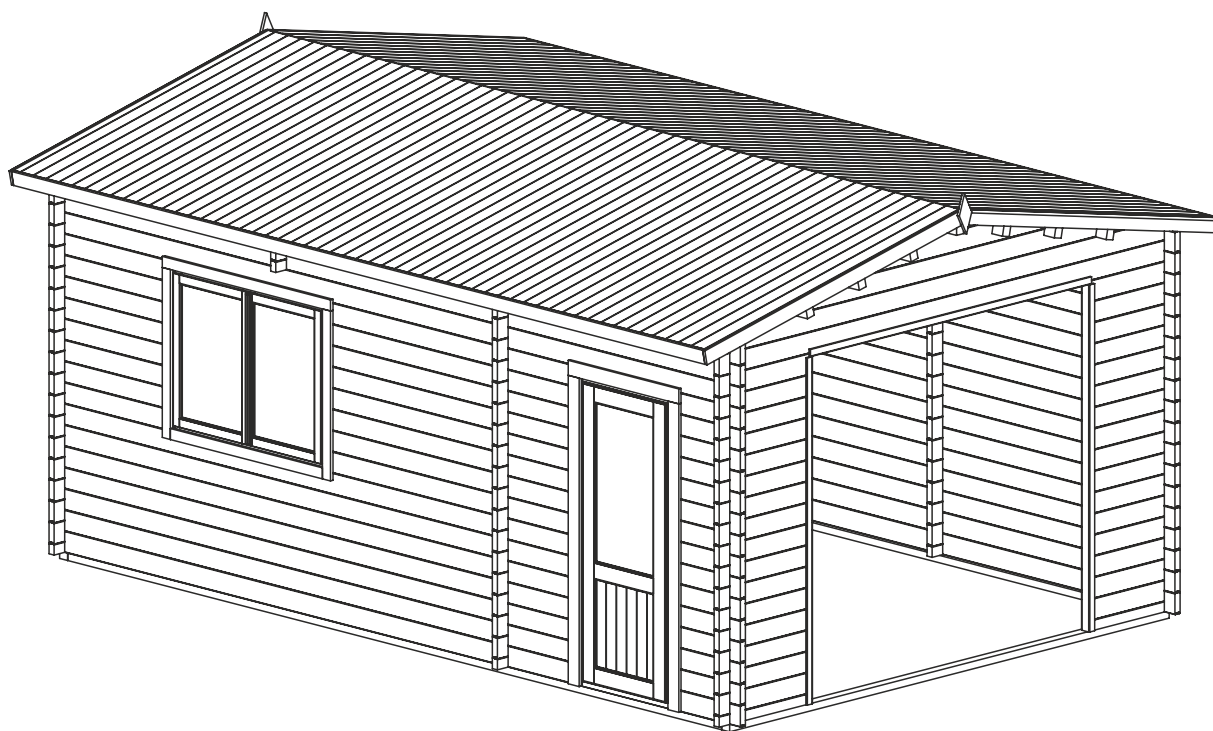




ГАРАЖ

21

ИНСТРУКЦИЯ ПО СБОРКЕ

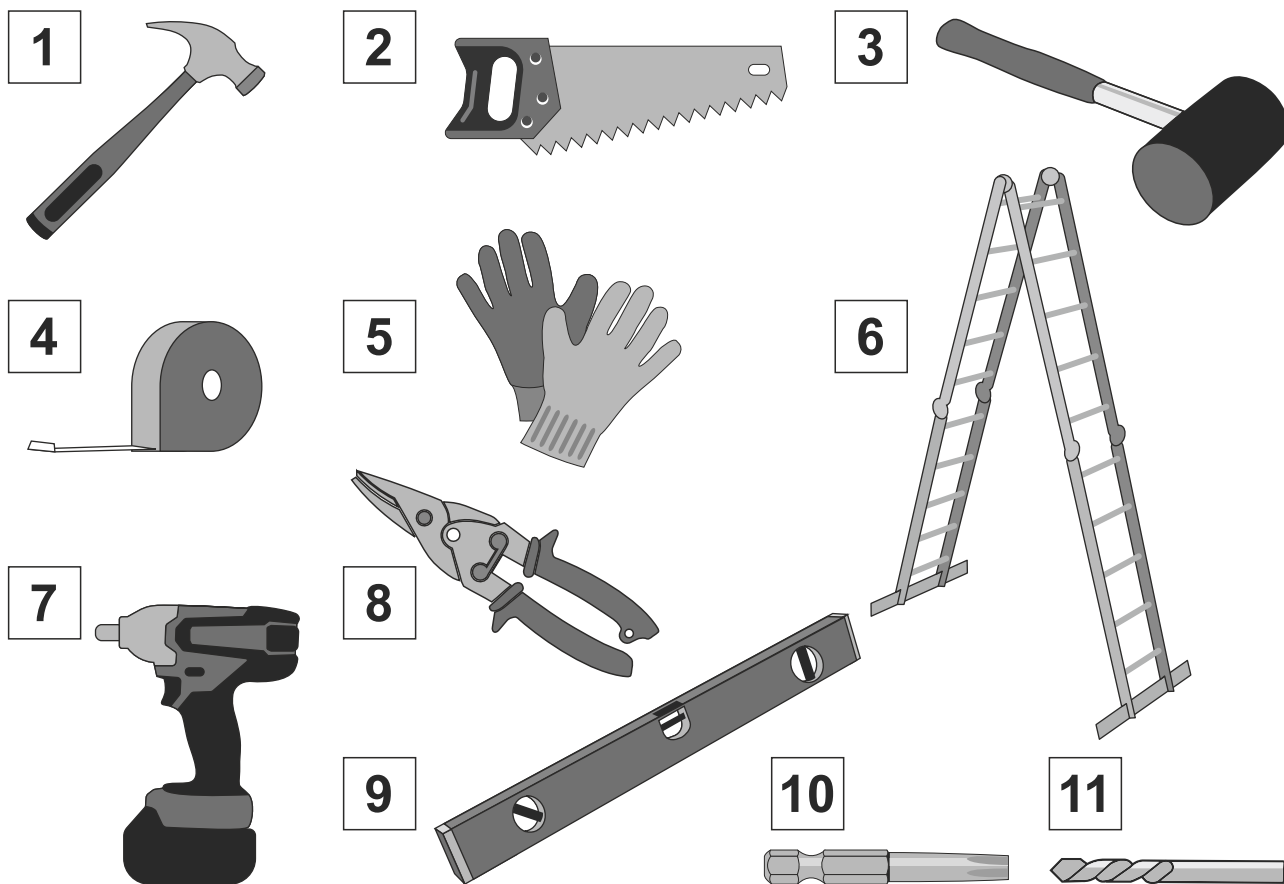


6x4

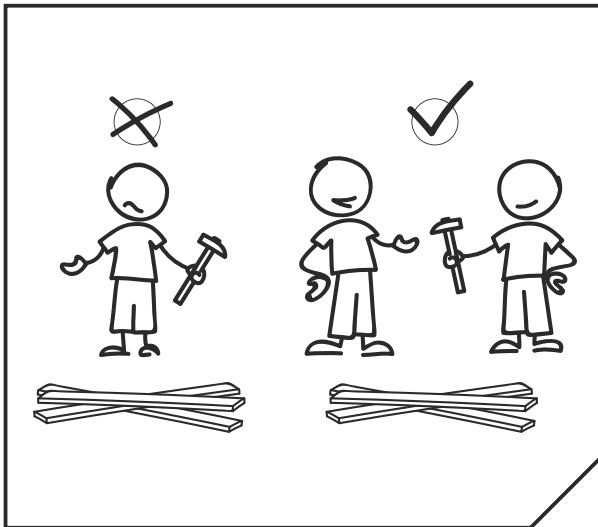
44 мм

ИНСТРУМЕНТЫ ДЛЯ СБОРКИ

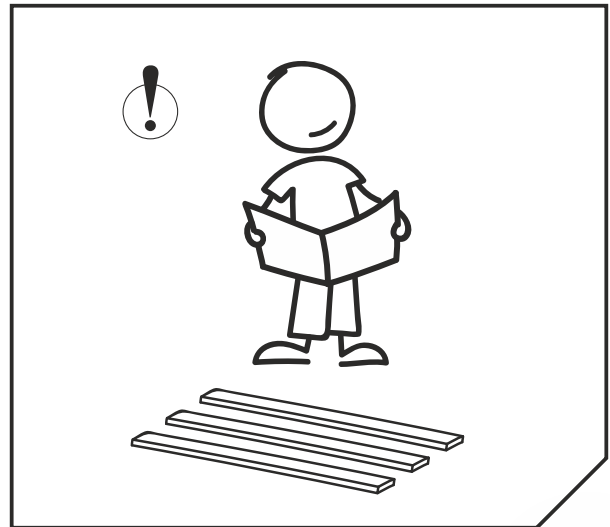
1. Молоток
2. Пила
3. Киянка
4. Рулетка
5. Перчатки
6. Лестница
7. Шуруповерт
8. Плоскогубцы
9. Уровень
10. Бита «звездочка»
11. Сверло Ø5 мм, длиной не менее 180 мм



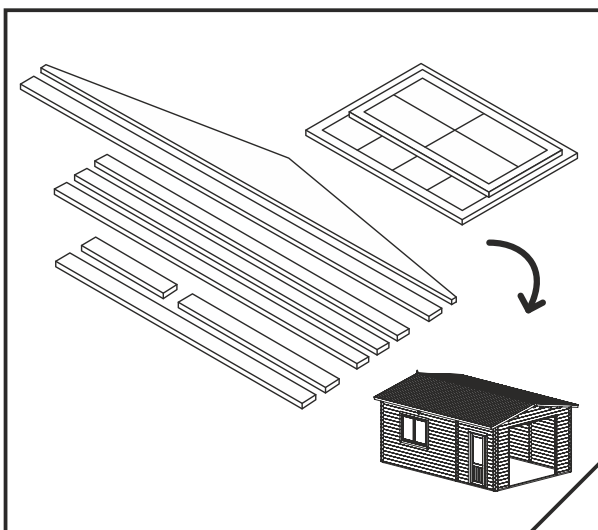
ВАЖНЫЕ МОМЕНТЫ



Сборку комплекта строения рекомендуется выполнять в количестве 2-х человек, с привлечением помощника.

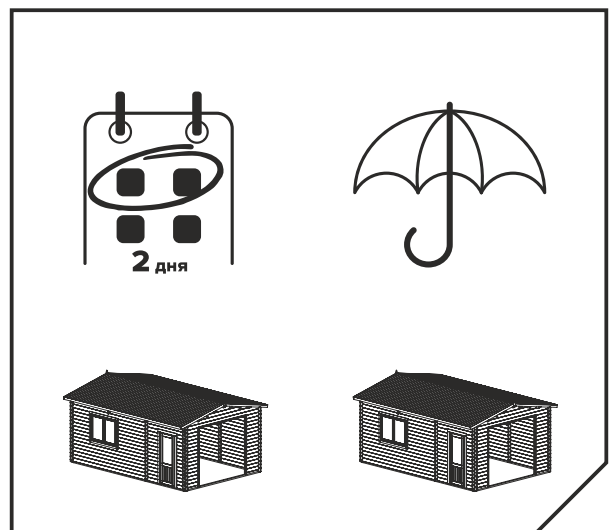


Перед началом сборки необходимо тщательно ознакомиться с Инструкцией.



Детали комплекта следует разложить в соответствии со спецификацией по номерам согласно порядку сборки.

При заказе комплектации «Стандарт» пропустите пункт 15 данной инструкции.



Соберите готовое изделие в течение двух дней после распаковки.

В случае увеличения срока сборки рекомендуется защищать строение от прямого воздействия атмосферных осадков.

Более подробная информация приведена в спецификации продукта.

ФУНДАМЕНТ

В качестве основания строения допускается использовать любой вид фундамента, который будет обеспечивать его надёжность и долговечность: ленточные мелкозаглубленные фундаменты, свайный с деревянным обвязочным ростверком или в виде сплошной плиты.

Комплектом поставки предусмотрены антисептированные элементы каркаса пола (фундаментные балки), которые необходимо закрепить к сплошному основанию (фундаментная плита).

При выборе в качестве основания строения ленточного или свайного фундамента необходимо дополнительно смонтировать несущие конструкции цокольного перекрытия. Рекомендуется применять деревянные доски сечением не менее 50×150 мм, установленные с шагом не более 600 мм вдоль короткой стороны строения. В таком случае доски необходимо обработать антисептирующими составами согласно рекомендациям производителей таких составов.

Строения временного, не ответственного характера допускается монтировать на фундаментные полнотелые цементно-песчаные блоки размером не менее 200×200×400 мм, установленные по периметру стен.

В местах опирания стен строения на фундамент необходимо укладывать гидроизолирующие прокладки в 2 слоя.

Выбор вида фундамента зависит от инженерно-геологических условий строительной площадки. Компания ТЕХНОНИКОЛЬ не несёт ответственности за нарушение конструкции строения из-за некачественного фундамента.

СОСТАВ КОМПЛЕКТА ДЕТАЛЕЙ

№	Наименование	Размеры			Кол-во	Схематичное отображение (примечание)
		Толщина	Ширина	Длина		
1	Стеновой брус	44	67	4000	2	
2	Стеновой брус	44	135	4000	22	
3	Стеновой брус	44	135	6000	20	
4	Стеновой брус	44	67	228	4	
5	Стеновой брус	44	135	570	13	
6	Стеновой брус	44	135	780	30	
7	Стеновой брус	44	135	228	30	
8	Стеновой брус	44	135	4580	6	
9	Стеновой брус	44	135	1050	7	
10	Стеновой брус	44	135	2160	7	
11	Стеновой брус	44	135	6000	4	
12	Стеновой брус	44	135	6000	2	
F1	Фронтон			4000	4	
13	Фундаментная балка	47	70	3815	2	
14		47	70	5675	2	
15	Доска крыши + 2 доп. (2260x6000 2 шт.)	20	90–120	2260	27,6 м ²	
16	Балка крыши	60	142	6000	6	
17		60	142	6000	1	
18	Карниз	20	94	2350	4	
19	Карниз	20	94	3000	4	
20	Усилитель карниза	47	70	3000	4	

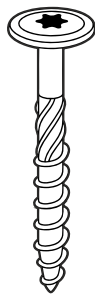
№	Наименование	Размеры			Кол-во	Схематичное изображение (примечание)
		Толщина	Ширина	Длина		
21	Фиксатор торца	47	70	2500	3	
22	Декор	20	107	260	2	
D1	Дверь (проем 1600×2025)		830	1975	1	 Открывание правое
WS1	Окно (проем 1370×1070)		1350	1040	1	 Открывание правое

ФУРНИТУРА И КРЕПЕЖ

Наименование	Единица измерения	Итого на 1 компл.
Гвозди 2,5×60	кг/изд	4,6
Саморезы стеновые 6×200	шт/изд	395
Инструкция/ Спецификация	шт-п	1
Саморез 3,5×41 (крепление карниза)	шт/изд	80
Саморез 6×120 (крепление фундамента)	шт/изд	10
Шуруп 5×90	шт/изд	20



6×200
Саморез



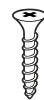
6×120
Саморез



4,5×90
Шуруп

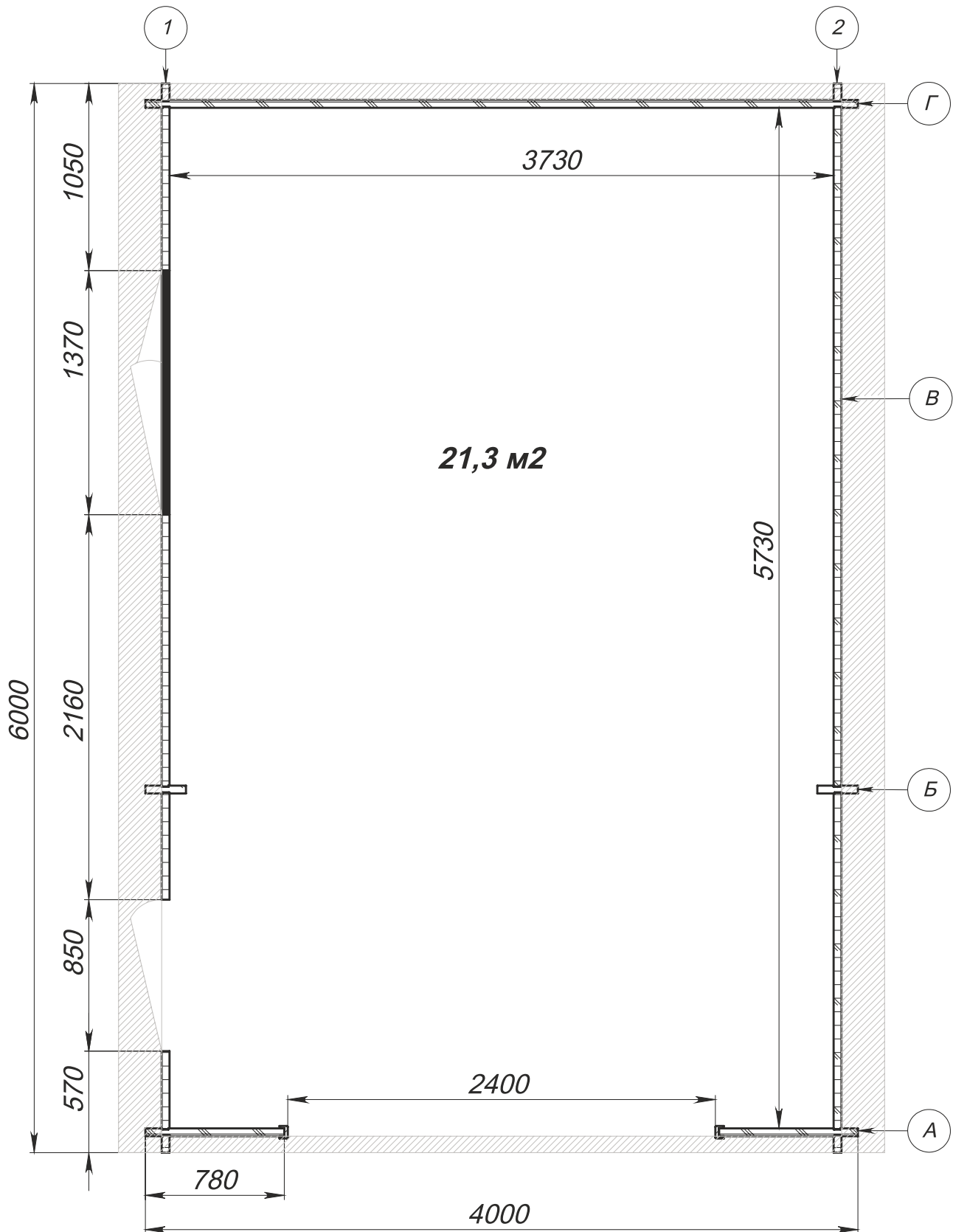


2,5×60
Гвоздь

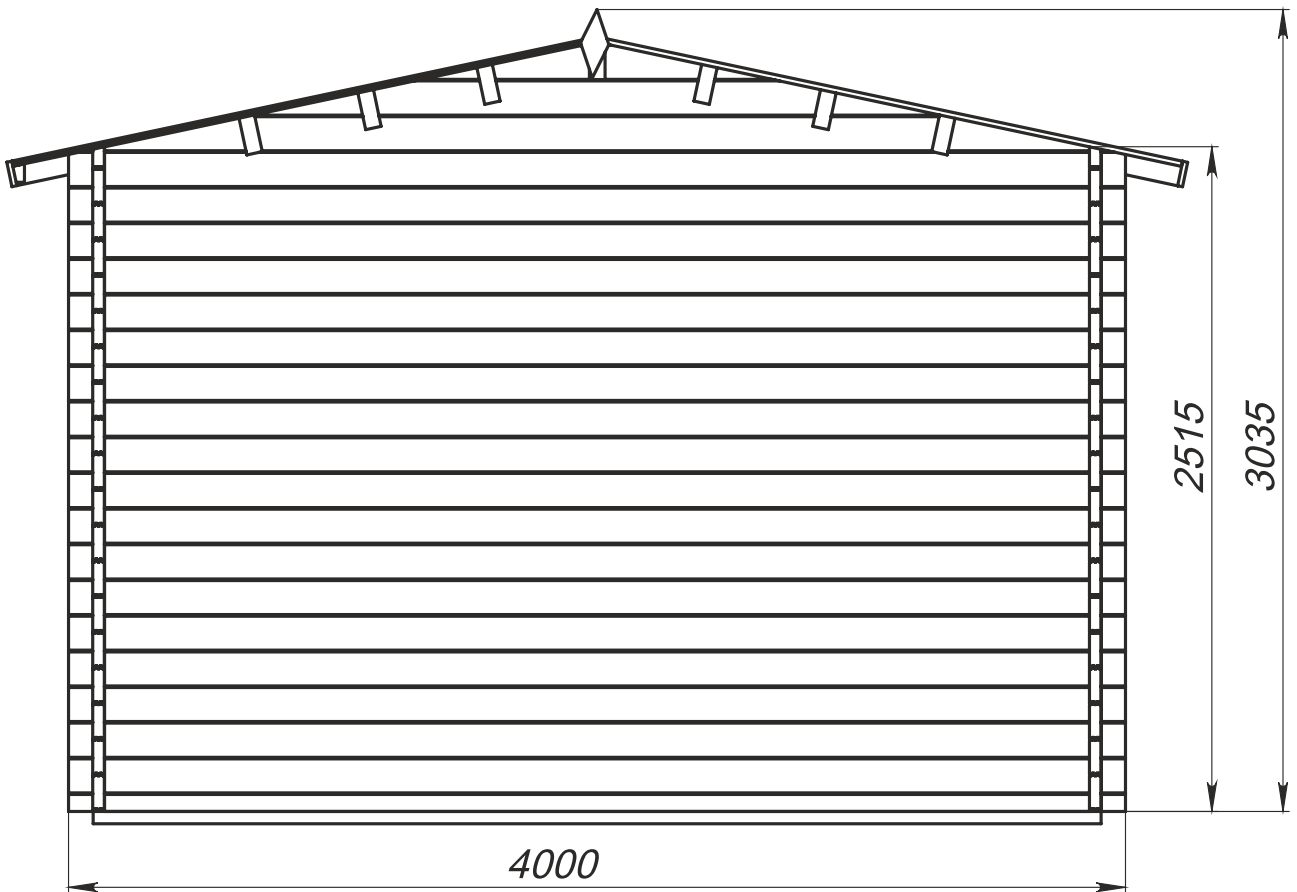
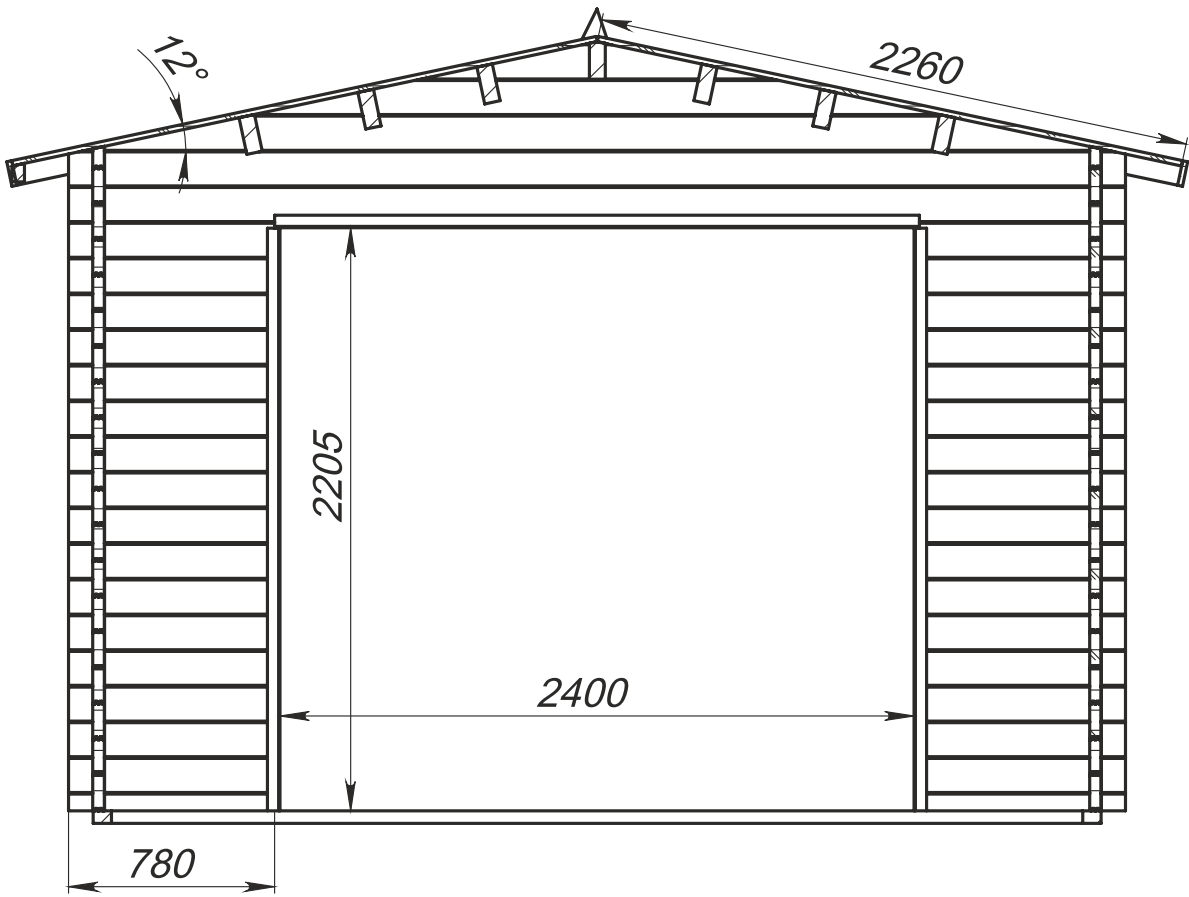


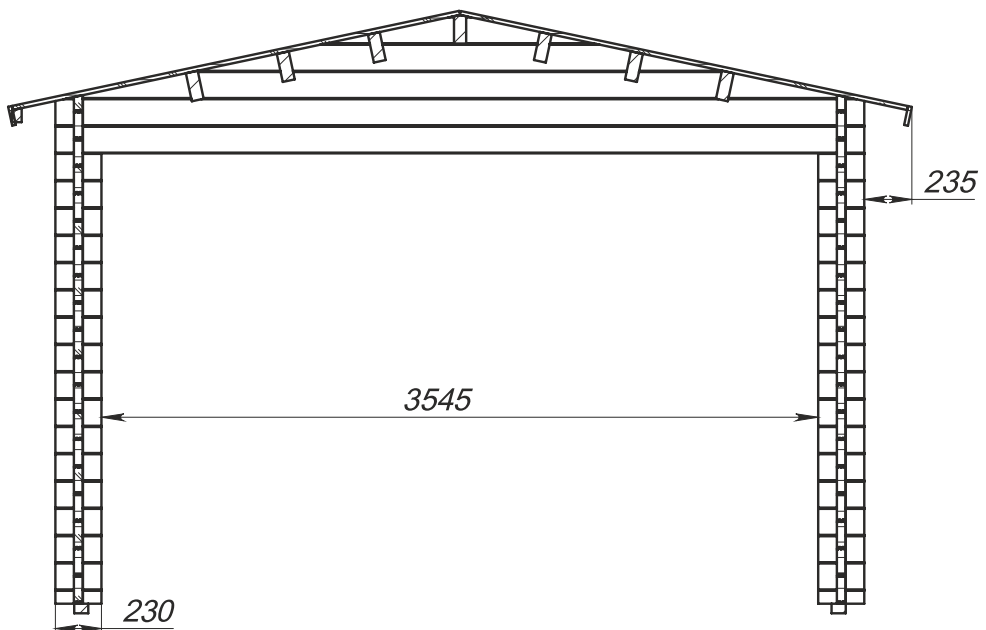
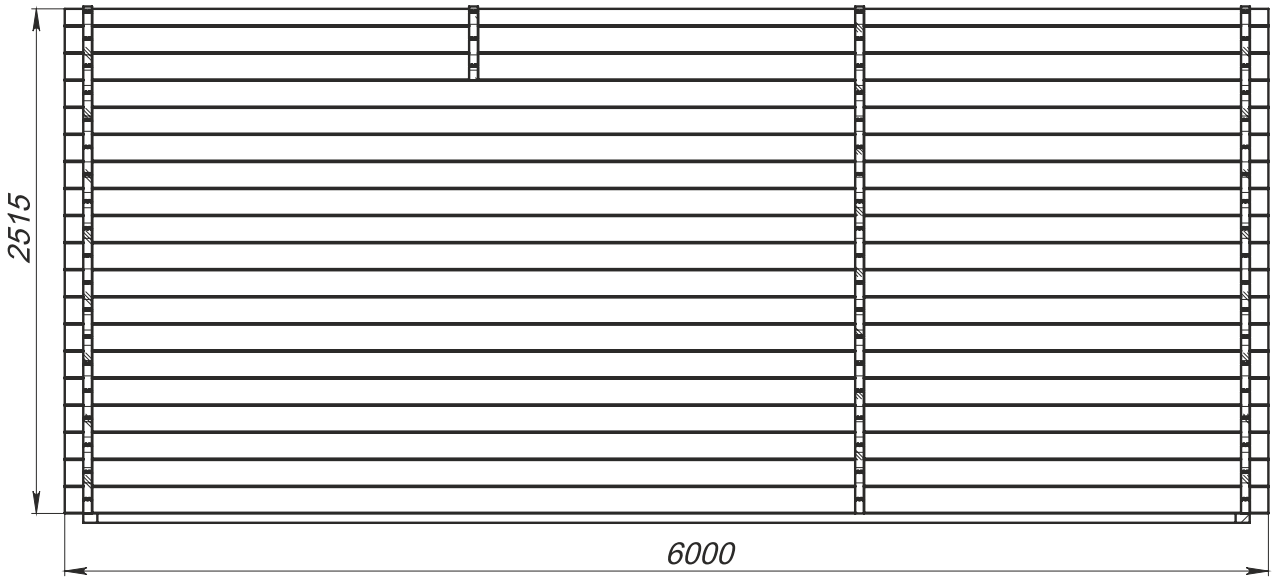
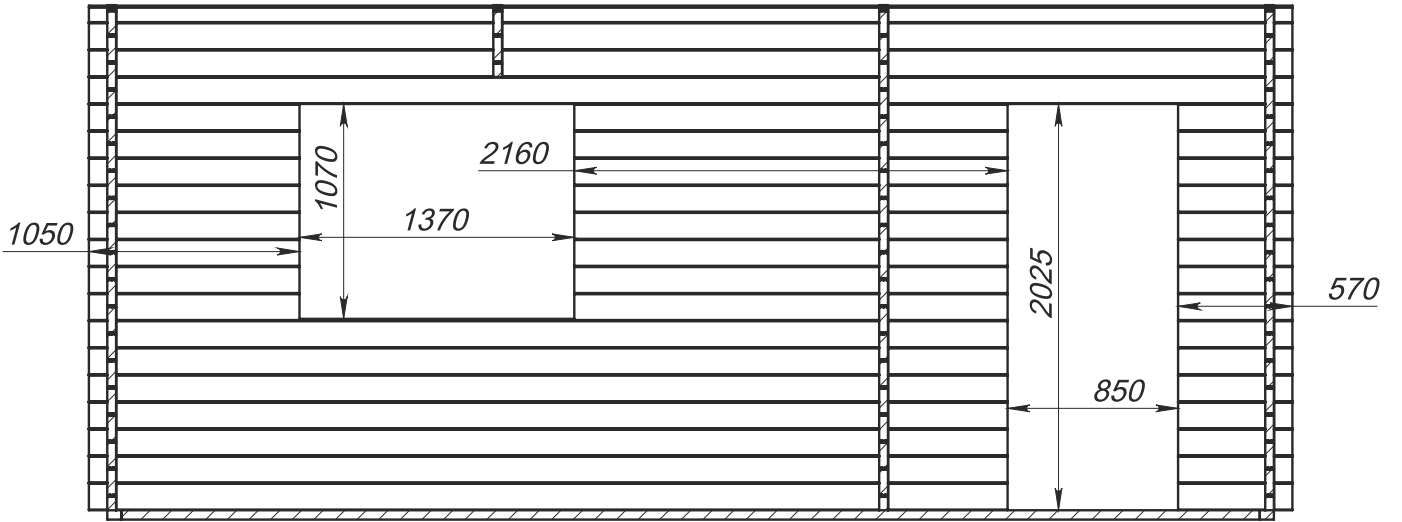
4×45
Саморез

ПЛАНИРОВКА



* Штриховкой указана площадь, закрываемая карнизными свесами.

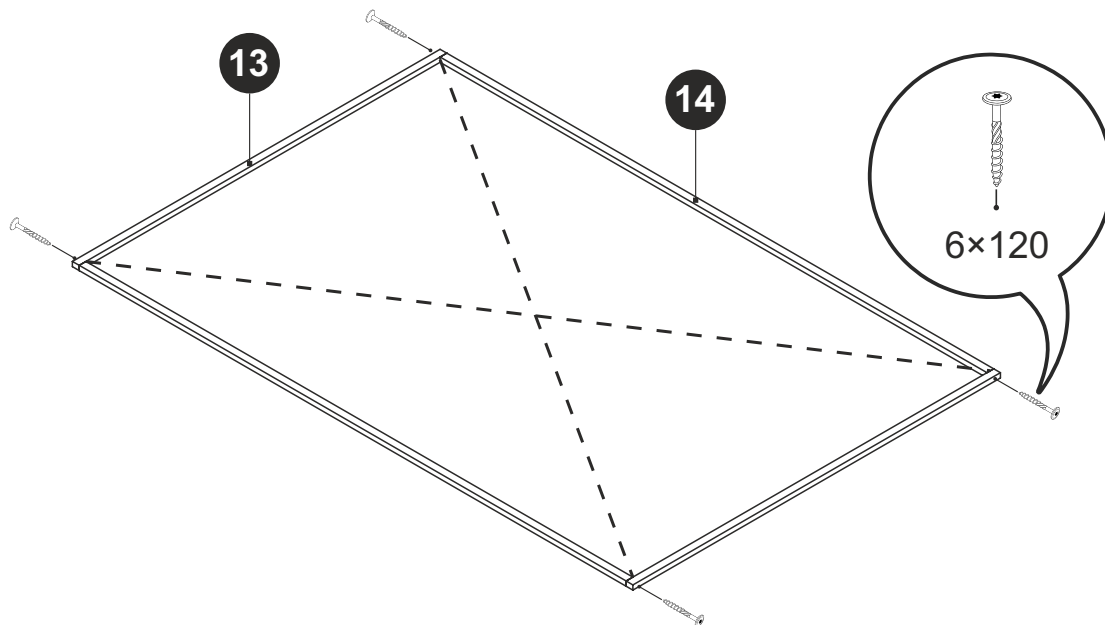




ЭТАПЫ СБОРКИ

1. Сборка каркаса пола

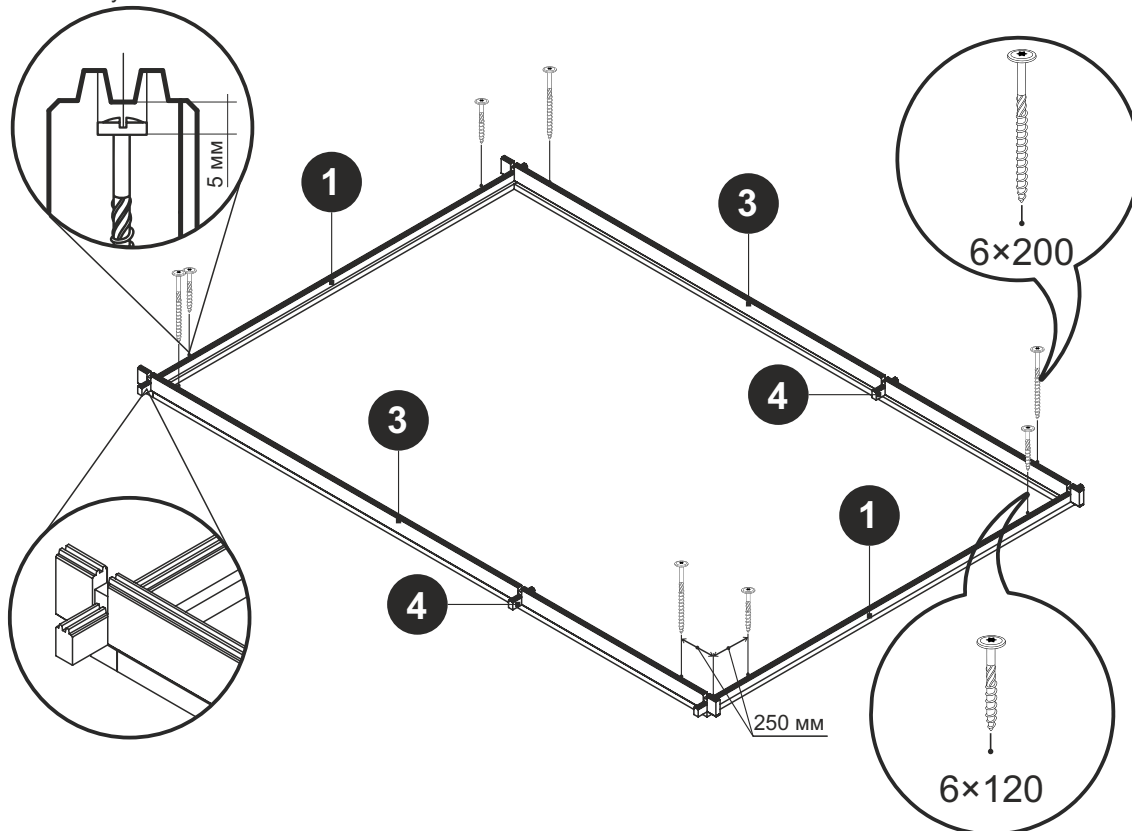
 Проверить диагонали каркаса пола.



2. Сборка первого ряда венца стен

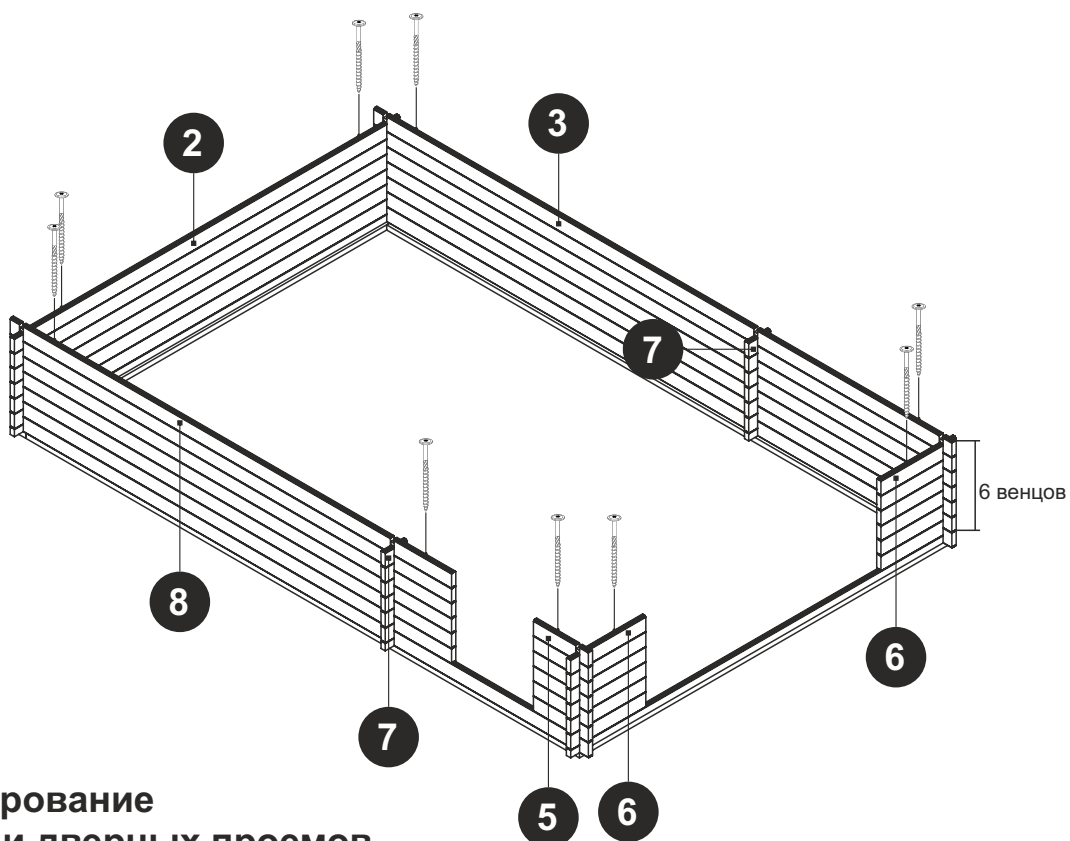
Соберите элементы первого ряда венца стен на каркасе пола и проверьте диагонали стен перед фиксацией их к фундаменту. Доски шириной 67мм крепим саморезами 6x120, а шириной 138 мм саморезами 6x200. Два самореза ставим по краям детали на расстоянии 250 мм от переруба. Далее с шагом не более 1 м.

Шляпки саморезов
необходимо утапливать
минимум на 5 мм



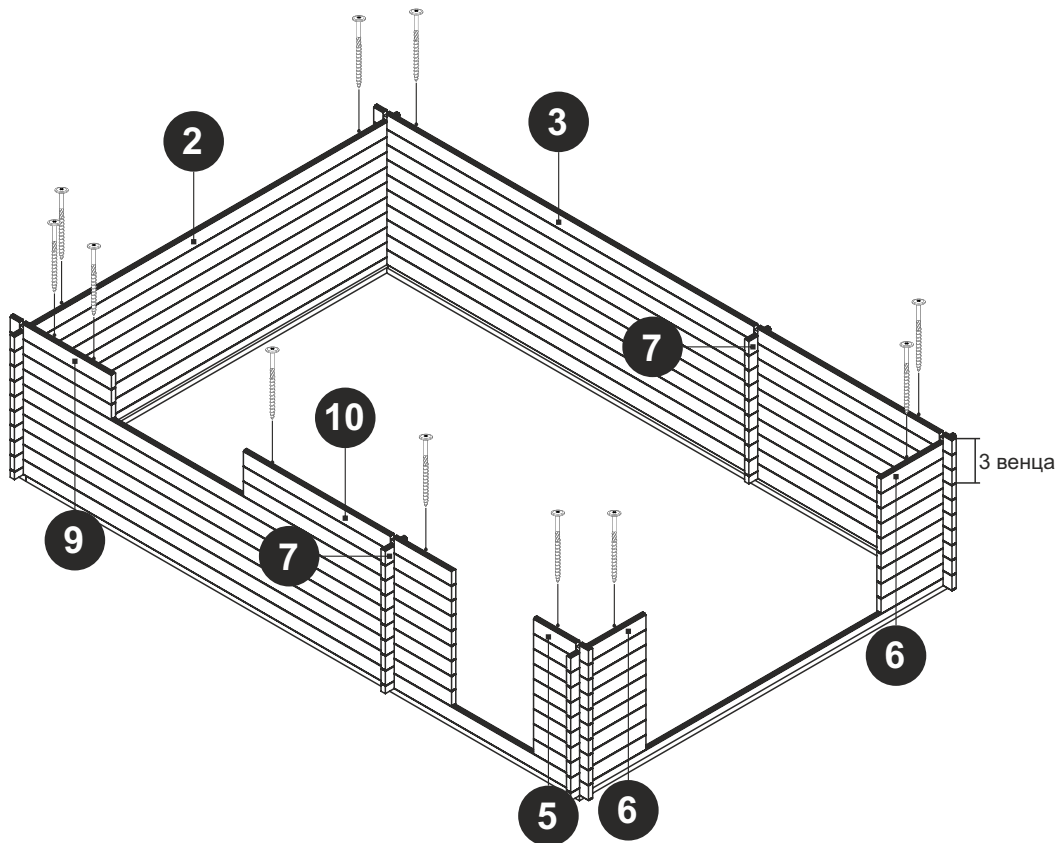
3. Монтаж последующих венцов стен

Каждый ряд (венец) стен строения, начиная со второго, закрепляется саморезами $\varnothing 6 \times 200$ мм. По этой схеме собираем 6 однотипных венцов.

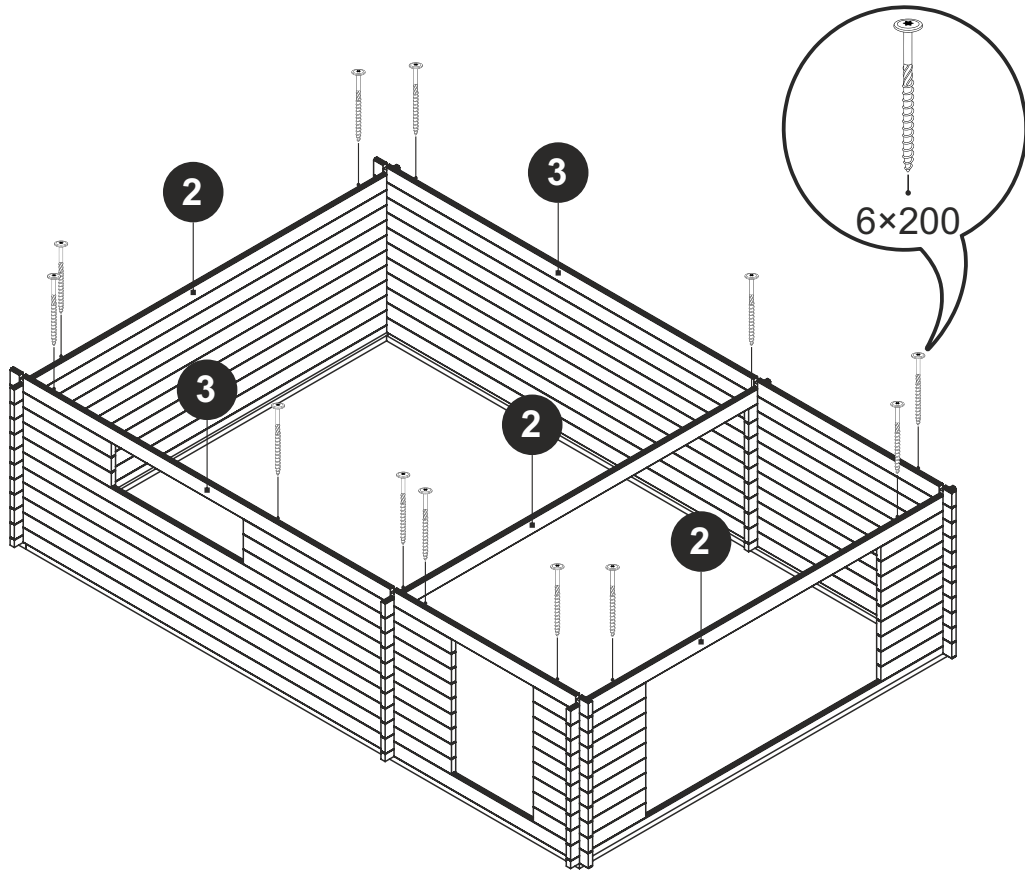


4. Формирование оконных и дверных проемов

Окно и двери можно формировать слева или справа по желанию заказчика. По этой схеме собираем 3 однотипных венца.

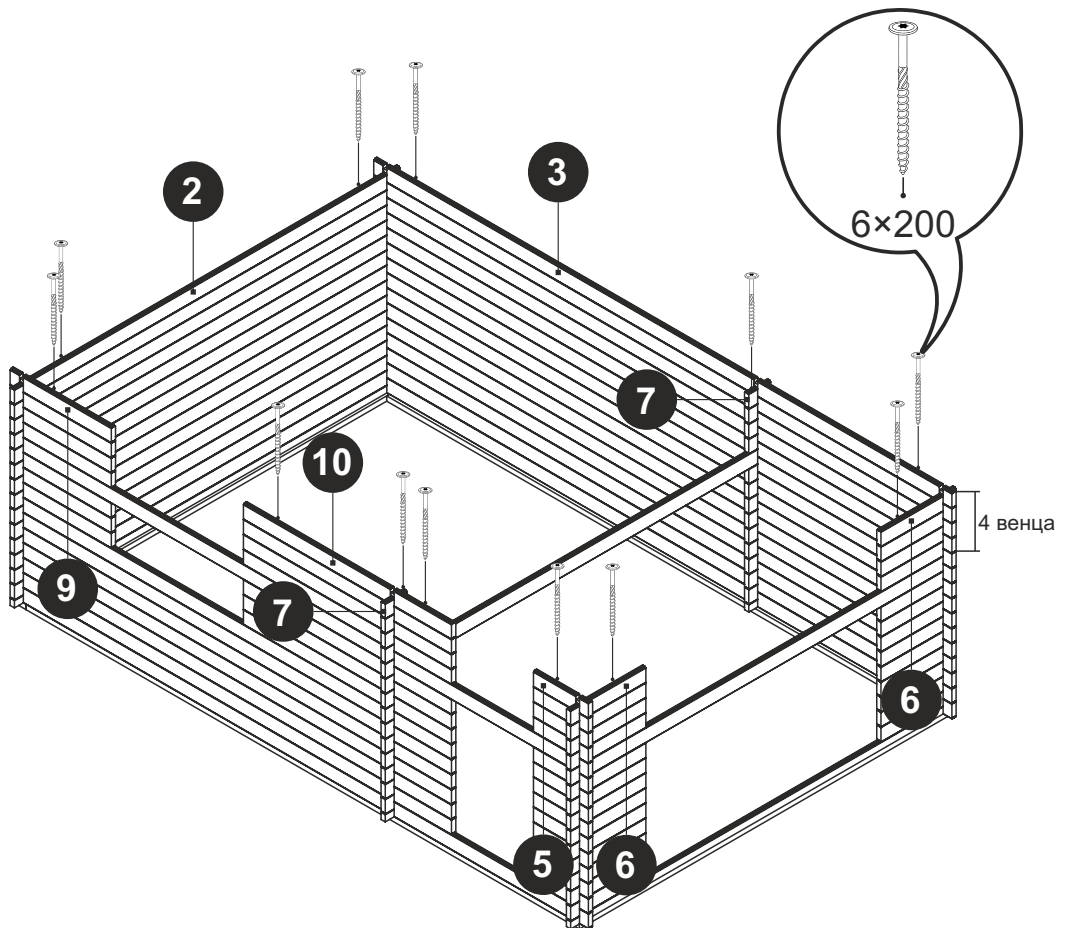


5.

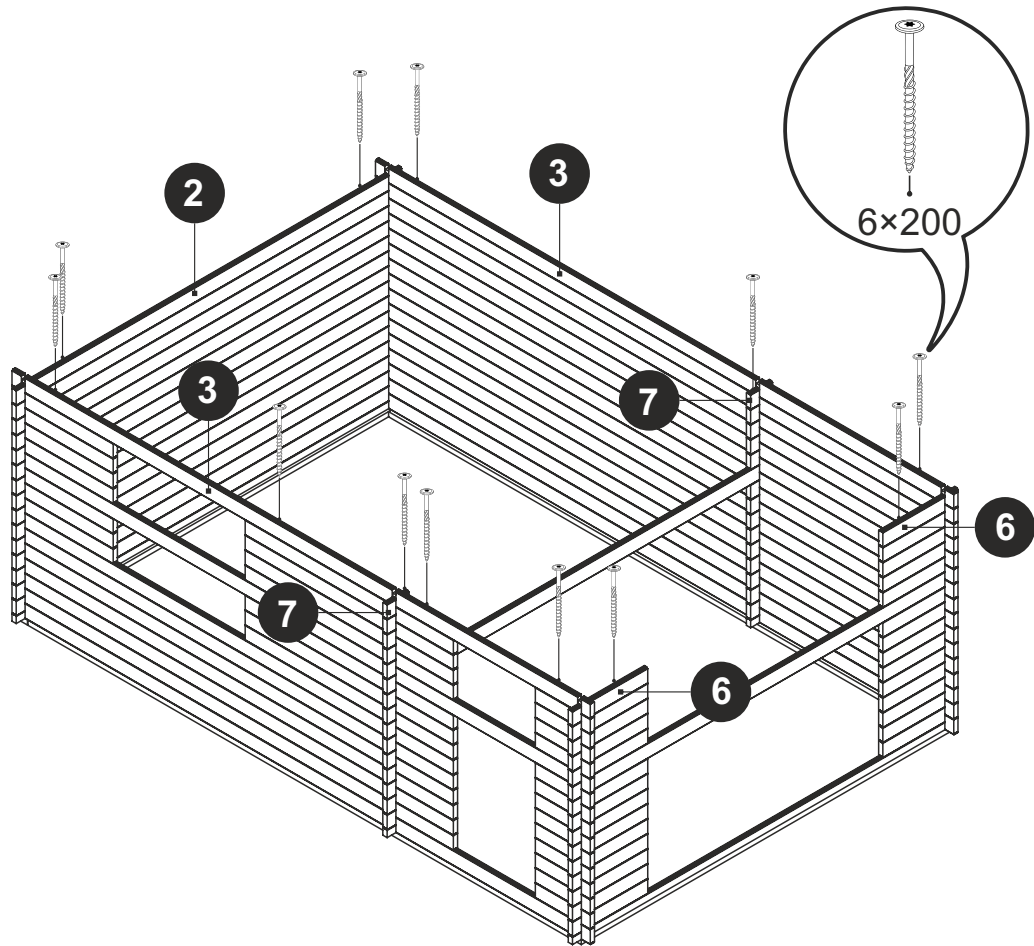


6.

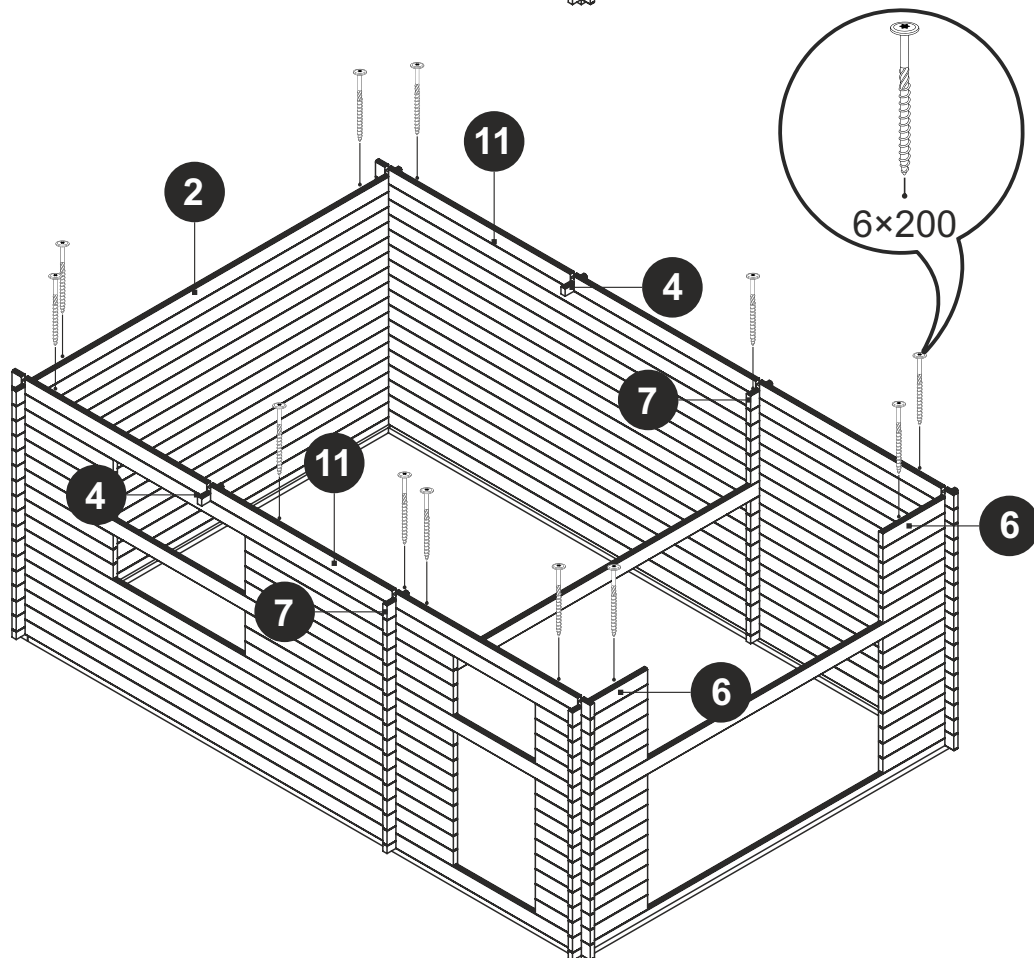
По этой схеме собираем 4 однотипных венца.



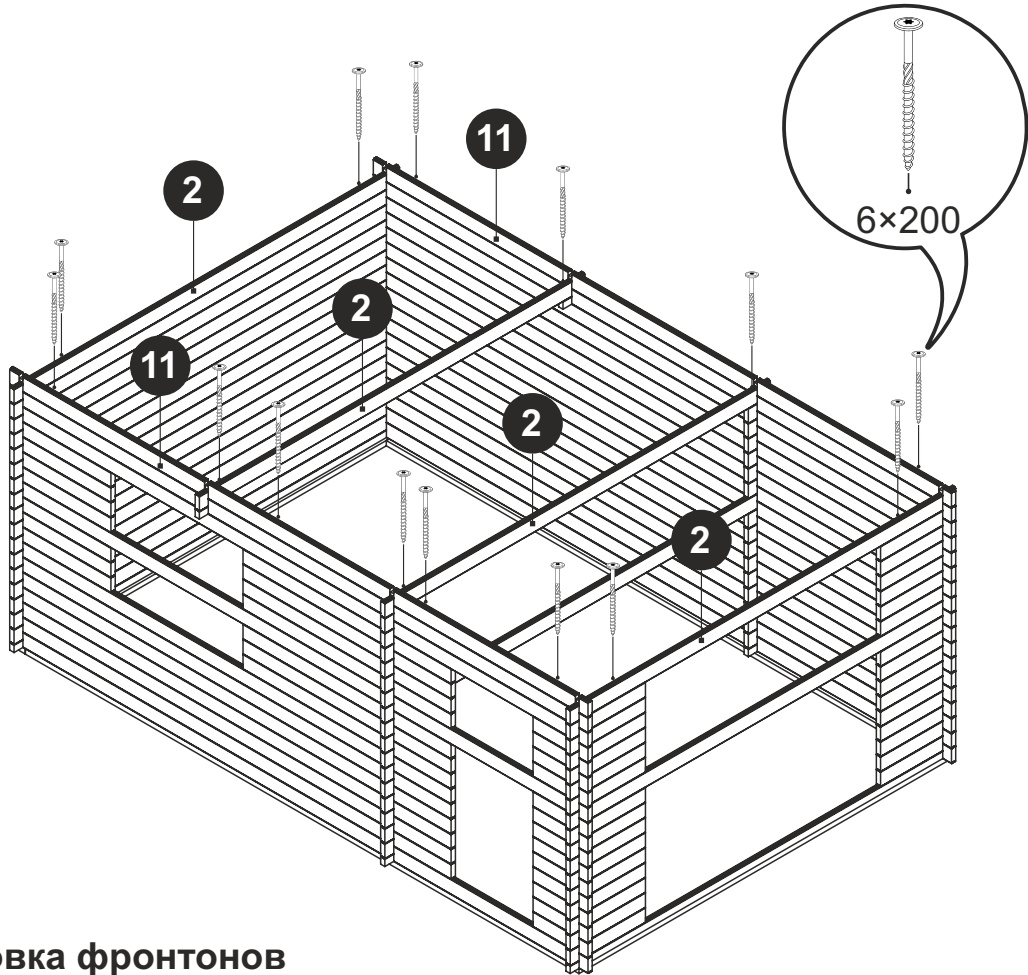
7.



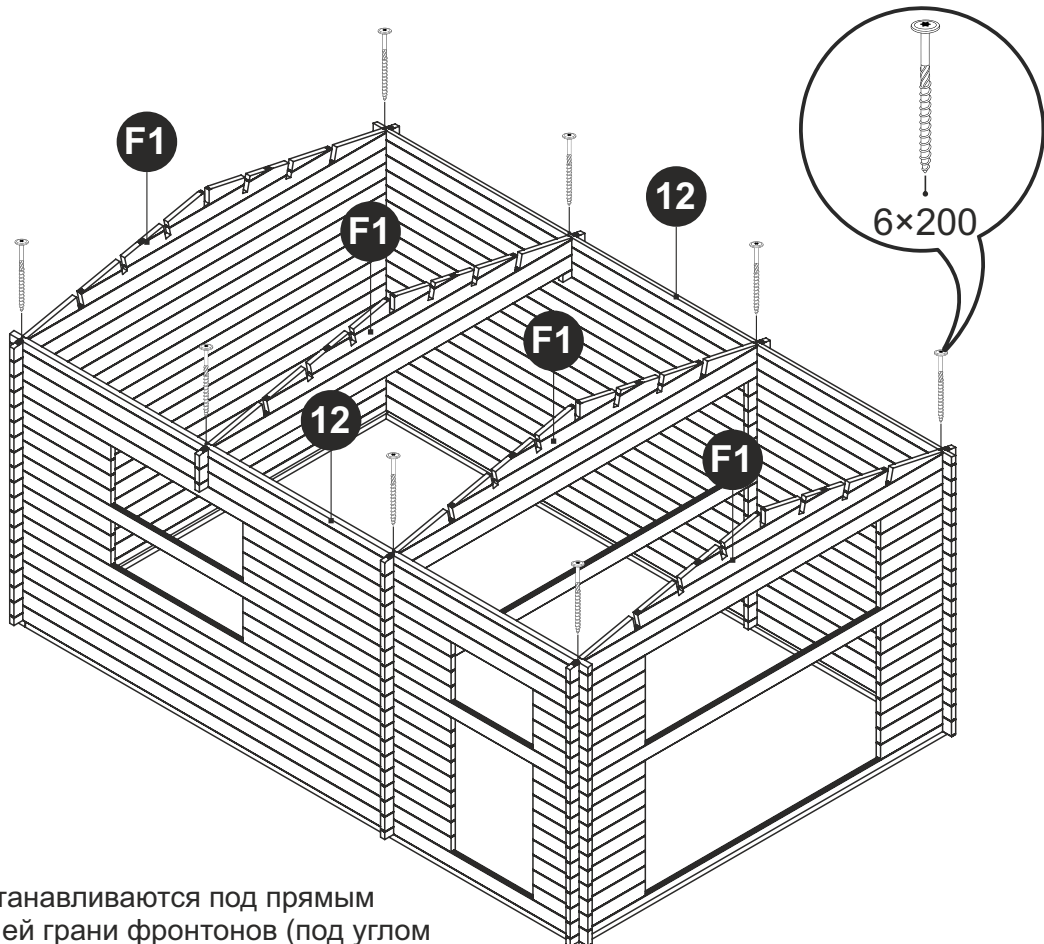
8.



9.

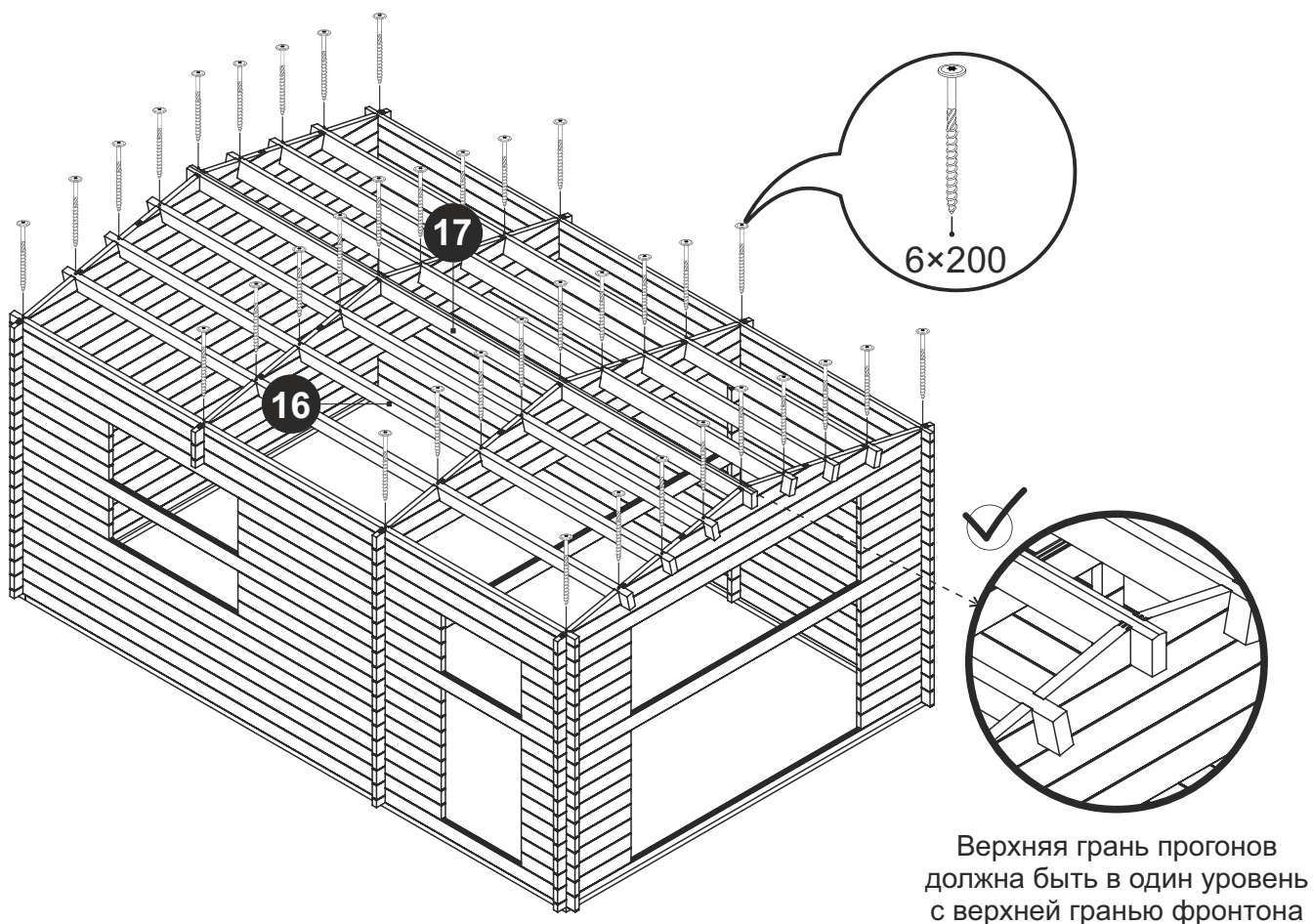


10. Установка фронтонов

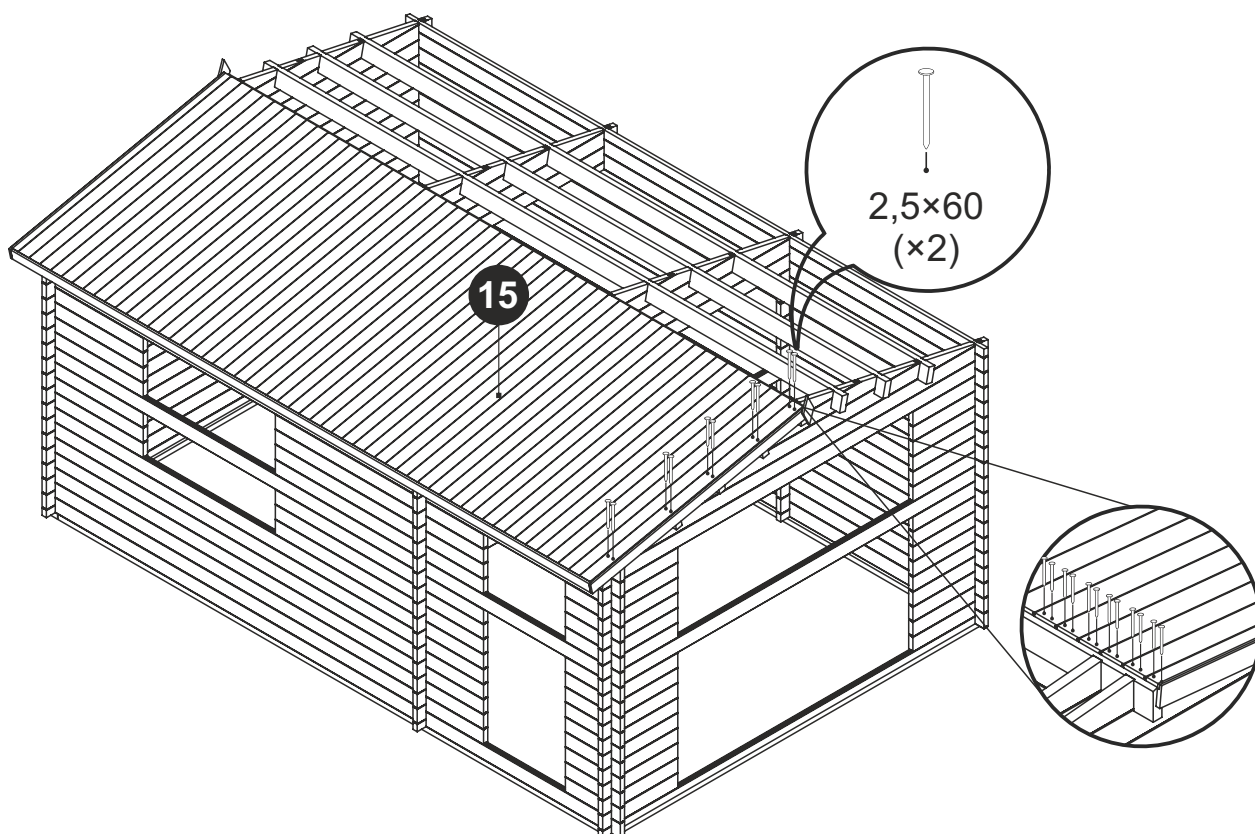


Саморезы устанавливаются под прямым углом к верхней грани фронтонов (под углом к горизонтали) от углов строения, с шагом 250 мм, по 2 шт. справа и слева фронтона.

11. Установка прогонов крыши

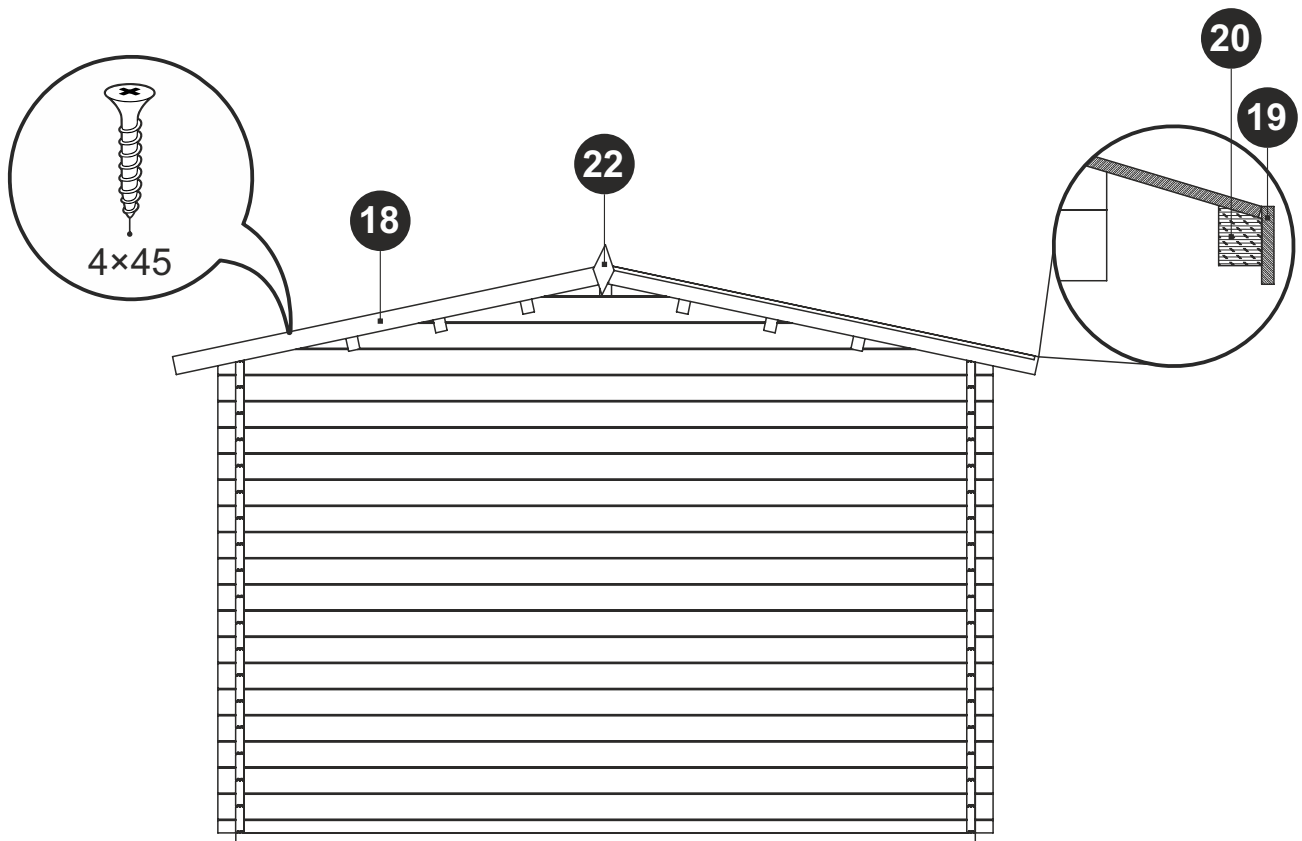


12. Монтаж настила крыши к прогонам



Крепление досок настила крыши выполняется на 2 гвоздя в местах опирания на прогоны и стены. Перед установкой стартовой детали навеса необходимо срезать шип (ребень) по всей длине.

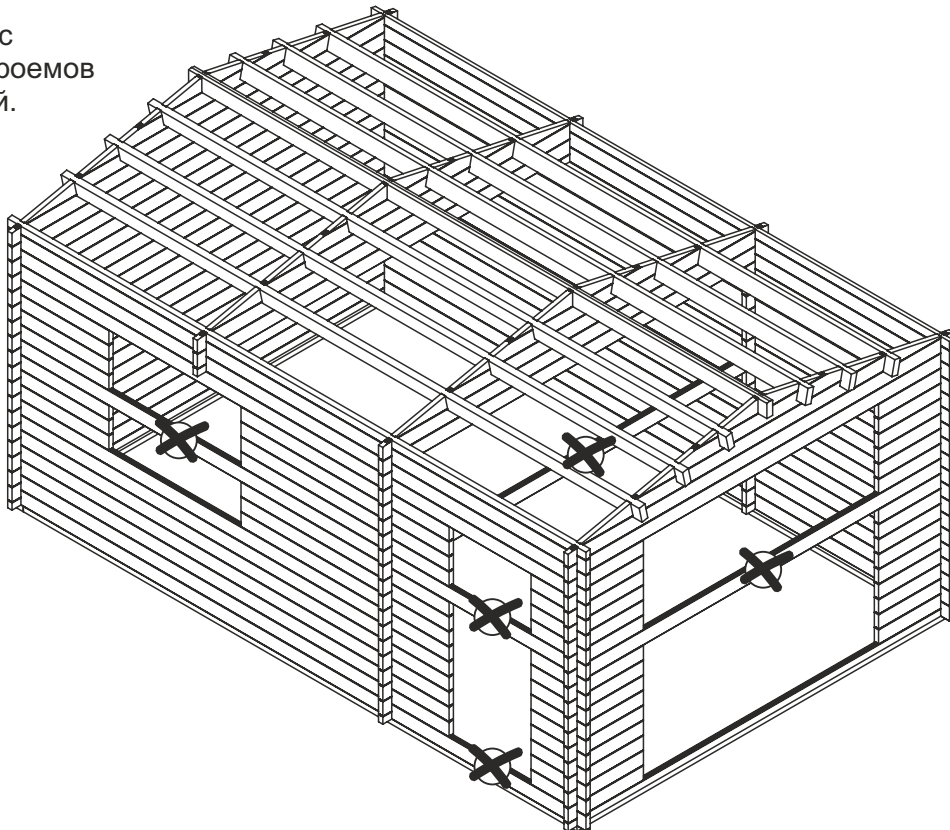
13. Оформление карнизом



Закрепить по периметру крыши лобовые доски карнизных свесов при помощи саморезов 4×45 мм. Шаг установки саморезов по длине деталей 19 и 20 не менее 500 мм. Установить элементы декора 22. Детали 18, 19, 20 подрезать по месту при необходимости.

14.

Отрезать брус по размеру проемов окон и дверей.

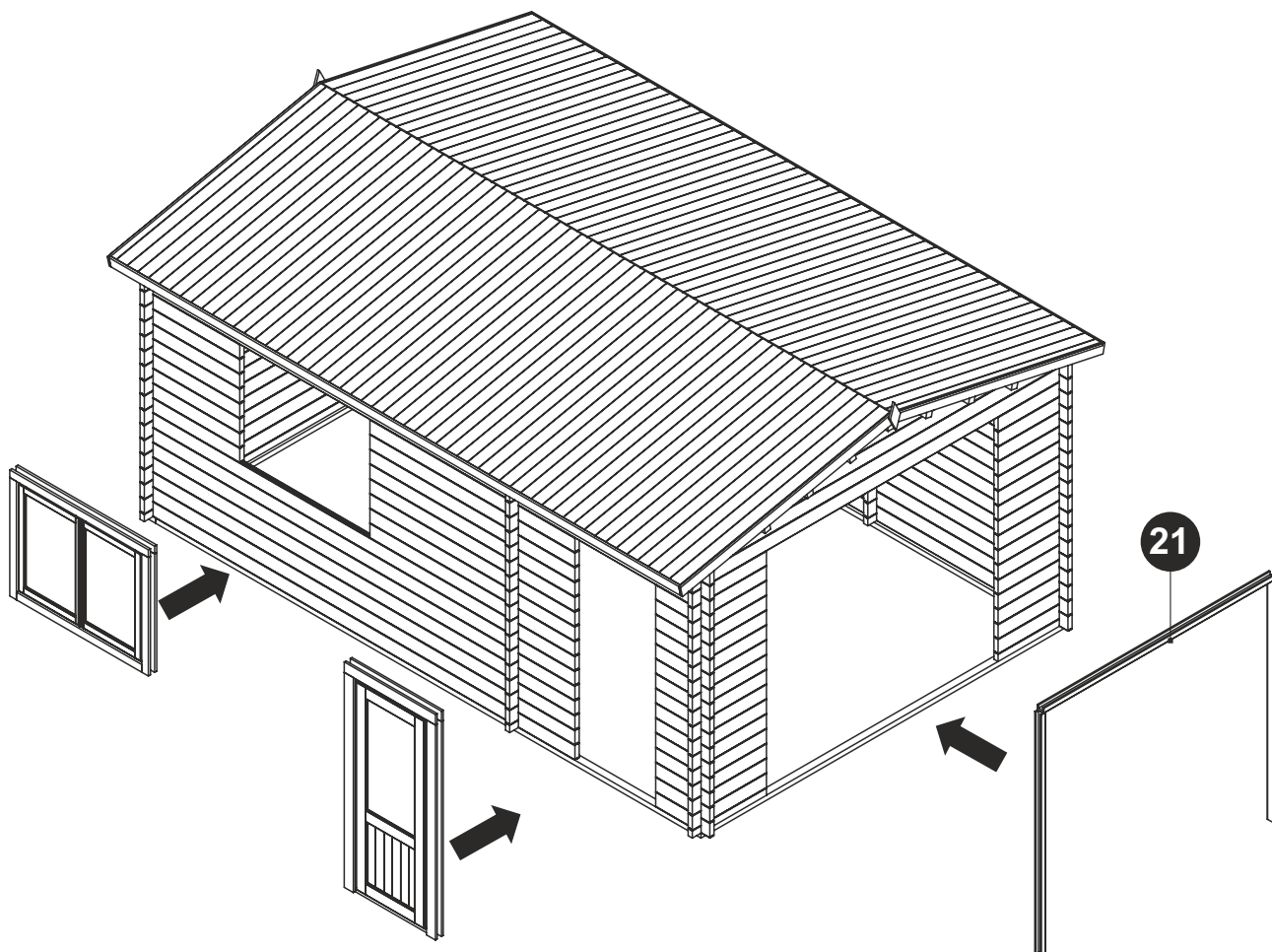


15. Установка окон и дверей

Окна и двери вставляются в конце после сборки стен.



Проверьте диагонали коробки дверного проёма.



Оконные блоки в подготовленные проёмы необходимо вставлять с учётом отметок «верх-низ».

Детали 21 подрезать по месту при необходимости.

РЕКОМЕНДАЦИИ ПО ОБРАБОТКЕ

После полной сборки строения следует устранить длительное или периодическое увлажнение древесины путём её защиты от биоразрушения. Обработайте продукт в течение 7 календарных дней.

Для защиты деревянных стен снаружи строения допускается применять специальные составы на основе натуральных масел и восков, а также плёнкообразующие лакокрасочные покрытия на водной или акриловой основе, которые защищают древесину от увлажнения атмосферными осадками и воздействия УФ-излучения.

Деревянные конструкции строения внутри помещения допускается не обрабатывать защитными составами если относительная влажность воздуха при эксплуатации не превышает 60 %. Если относительная влажность воздуха внутри помещений в процессе эксплуатации превышает 60 %, то рекомендуется выполнить защитную обработку деревянных поверхностей влагозащитными окрасочными составами.



Производитель оставляет за собой право в любое время, без предварительного уведомления, вносить изменения в оборудование, конструкцию и технические характеристики, не влияющие на качество продукции.

